

II. Электроприводы

Электрический привод ПРОТОН П-01

Общая информация

Электрические приводы серии ПРОТОН П-01 используются для управления запорной арматурой (двусторонние клапаны, шаровые краны, заслонки, пробковые клапаны и т.д.) Они широко применяются в таких отраслях промышленности как: нефтяная, химическая, водообрабатывающая, судоходство, на электростанциях, легкой промышленности и т.д. Работает на электричестве напряжением 380V/220V/110VAC или 24V/110VDC. Существует возможность с помощью сигнала 4-20mA или 0-10VDC, перемещать клапан в правильное положение и производить автоматический контроль, максимальный крутящий момент на выходе составляет 6000Н.М.

Технические характеристики

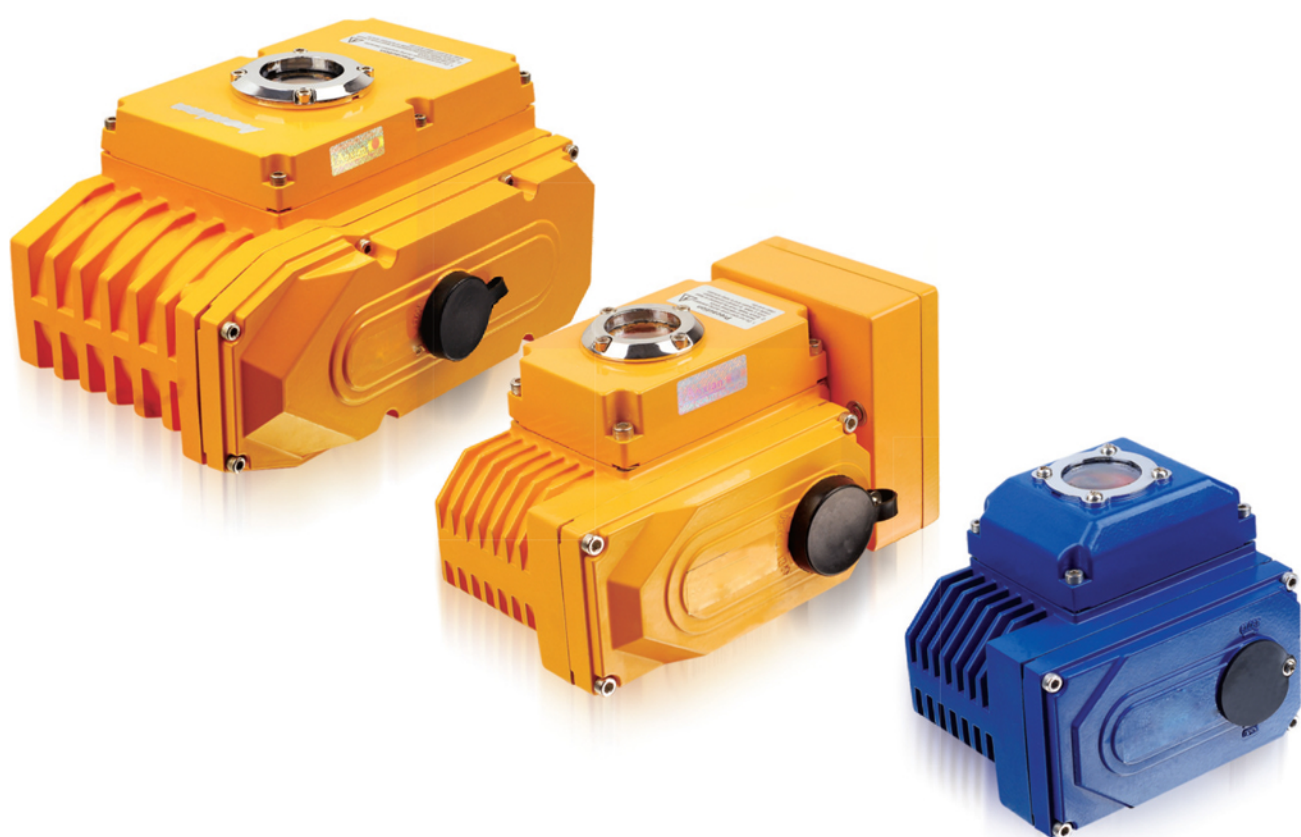
Модель	Макс. Крутящий момент (Nm)	Время, сек 90°	Приводной вал (мм)				Двигатель	Номинальный ток (А) 220VAC/1ph	Вес (кг)
			Квадратный	Глубина	Круглый	Глубина			
П-01-003	30	10	9x9 11x11	13.5 15.5	Φ12.6	26	8	0.15	2.1
П-01-005	50	30	11x11 14x14	15.5 18	Φ12.6	26	10	0.25	3.6
П-01-008	80	30	11x11 14x14	15.5 18	Φ15.78	26	10	0.25	3.6
П-01-010	100	30	14x14 17x17	18 22.5	Φ15.78 Φ18.95	28	15	0.35	4.6
П-01-015	150	30	14x14 17x17	18 22.5	Φ18.95	28	15	0.37	4.6
П-01-020	200	30	22x22	26	Φ22.13	45	45	0.3	13
П-01-030	300	30	22x22	26	Φ28.48	45	45	0.31	13.4
П-01-040	400	30	22x22	26	Φ28.48	45	60	0.33	13.8
П-01-060	600	30	27x27	32.5	Φ31.65	45	90	0.33	14
П-01-080	800	40	27x27	32.5	Φ31.65	45	180	0.47	14.3
П-01-100	1000	40	27x27	32.5	Φ31.65	45	180	0.47	14.5
П-01-160	1600	120	МахΦ45		Deep 65		180	0.85	68
П-01-200	2000	120	МахΦ45		Deep 65		180	0.85	68
П-01-300	3000	120	МахΦ45		Deep 65		180	0.85	68
П-01-400	4000	200	МахΦ45		Deep 65		180	0.85	68
П-01-500	5000	200	МахΦ45		Deep 65		180	0.85	68
П-01-600	6000	200	МахΦ45		Deep 65		180	0.85	68

Особенности

Номер	Опция	Доступно в модели
1	Нагреватель	Кроме модели П-01-003
2	Водозащищенный привод (IP68, ЮМ, 250HR)	Серия П-01
3	Блок потенциометра (1К-10К)	Кроме модели П-01-003
4	Блок управления по параметру (контрольный сигнал 4-20 гПа DC/1-5V/1)	Кроме модели П-01-003
5	Блоки местного управления (переключатель откр/стоп/закр,	
6	Переключатель между локальным и дистанционным управлением)	Кроме модели П-01-003
7	Ход 120°, 180°, 270°	
8	Электродвигатель постоянного тока 24VDC	Серия П-01
9	Электрический датчик положения (выход 4-20mA DC)	Кроме модели П-01-003
10	Самостоятельная перезагрузка в случае отключения электричества	Кроме модели П-01-003

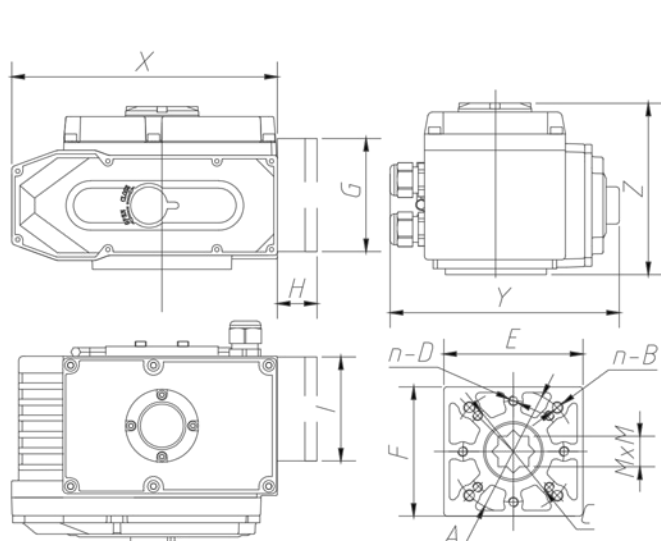
Общие технические характеристики

Параметр	Значение
Напряжение	Стандарт: 220VAC/1ph Опционально: 110VAC/1ph, 380V/440V/3ph, 50/60HZ, ± 10%, 24VDC/110VDC/220VDC
Регулирующее напряжение	110/220VAC 1Фаза, 50/60Hz, ±10%
Двигатель	Короткозамкнуто-роторный асинхронный двигатель
Концевой выключатель	2 переключателя типа Открыть/Закреть, SPDT, 250V AC 1 OA
Дополнительный концевой выключатель	2 переключателя типа Открыть/Закреть, SPDT, 250V AC 1 OA
Ход	От 90° до 270° ±10° (Необходимо указать, если больше 90°) 0° - 270°
Нормальная температура работы	Внутренняя термозащита, вкл. при 120° ±5°/ выкл. при 97° ± 5°
Индикатор	Непрерывный индикатор
Ручное управление	Механическая рукоять (опционально: маховик)
Автостоп	Автоматическая остановка червяком и червячным колесом
Механический ограничитель	2 внешних ограничителя
Нагреватель	7-10 W (110/220V AC) Антиконденсационный
Кабельный ввод	2 шт. M18
Температура окружающей среды	Молибденовая смазка типа EP
Смазка	Макс. 90% (RH). Неконденсирующаяся
Материал	Сталь, алюминиевый сплав, алюминиевая бронза, поликарбонат
Влажность окружающей среды	XYZ 10g, от 0.2 до 34 Hz, 30 минут
Анти-вибрация	Сухое порошковое, эпоксидный полиэфир
Внешнее покрытие	площадь 500 мм ² (0,775 кв.дюймов), эффективность 100 мкм

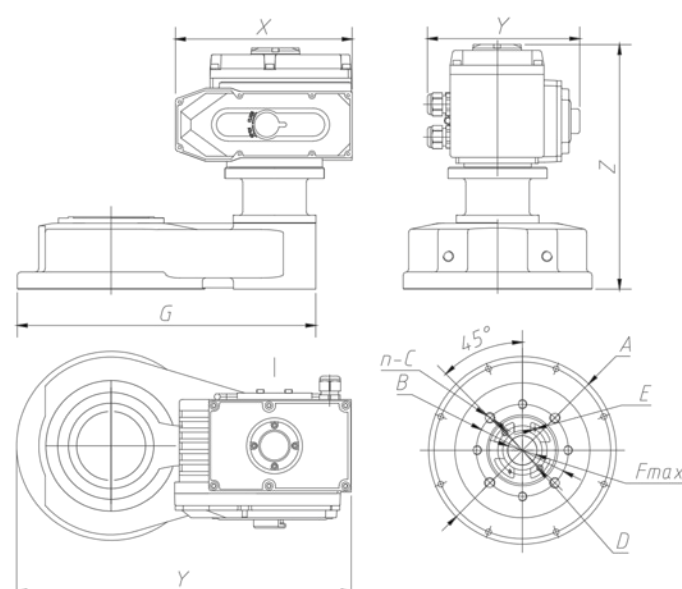


Габаритный чертёж

ПРОТОН П-01-003 ~ ПРОТОН П-01-100



ПРОТОН П-01-160 ~ ПРОТОН П-01-600



Габаритные размеры

Модель	X	Y	Z	A	B	C	N-D	E	F	G	H	I	M-M
П-01-003	123	100	113	Φ50	4-M6	Φ42/Φ36	8-M5	50	50	114	40	150	11x11
П-01-005	160	121	121	Φ70	4-M8	Φ50	4-M6	66	66	114	40	150	14x14
П-01-008	160	121	121	Φ70	4~M8	Φ50	ΦM6	66	66	114	40	150	14x14
П-01-010	189	145	129	Φ70	4-M8	Φ50	4-M6	100	90	114	40	150	17x17
П-01-015	189	145	129	Φ70	4-M8	Φ50	4-M6	100	90	114	40	150	17x17
П-01-020	266	255	164	Φ125	4-M12	Φ102	8-M10	140	130	114	40	150	27x27
П-01-030	266	255	164	Φ125	4-M12	Φ102	8-M10	140	130	114	40	150	27x27
П-01-040	266	255	164	Φ125	4-M12	Φ102	8-M10	140	130	114	40	150	27x27
П-01-060	266	255	164	Φ125	4-M12	Φ102	8-M10	140	130	114	40	150	27x27
П-01-080	266	255	164	Φ125	4-M12	Φ102	8-M10	140	130	114	40	150	27x27
П-01-100	266	255	164	Φ125	4-M12	Φ102	8-M10	140	130	114	40	150	27x27
П-01-160	266	255	349	Φ285	Φ140/165	4-M16/M20	Φ75	2-M6	Φ45	454	/	/	/
П-01-200	266	255	349	Φ285	Φ140/165	4-M16/M20	Φ75	2-M6	Φ45	454	/	/	/
П-01-300	266	255	349	Φ285	Φ140/165	ΦM16/M20	Φ75	2-M6	Φ45	454	/	/	/
П-01-400	266	255	349	Φ285	Φ140/165	4-M16/M20	Φ75	2-M6	Φ45	454	/	/	/
П-01-500	266	255	349	Φ285	Φ140/165	4-M16/M20	Φ75	2-M6	Φ45	454	/	/	/
П-01-600	266	255	349	Φ285	Φ14Q/165	4-M16/M20	Φ75	2-M6	Φ45	454	/	/	/